



COMUNE DI SOZZAGO

PROVINCIA DI NOVARA

Piazza Bonola, 1 - Tel. 0321 70176 - fax. 0321 70352
Codice fiscale: 80005250032 - Partita IVA: 02266460035

RIPARTIZIONE TECNICA SETTORE LAVORI PUBBLICI UFFICIO PROGETTAZIONE OPERE PUBBLICHE

LAVORI DI EFFICIENTAMENTO ENERGETICO EDIFICIO SCOLASTICO Scuola Primaria "F. Rognoni" - via Don A. Fenini, 1

R.U.P. : geom. Massimo Salmistraro

Gruppo di Progettazione:

Ing. Roberto PERNECHELE

Studio Tecnico Ingegneri Associati Palma e Pernechele

Via Bonomelli 3 - 28100 NOVARA



Direttore dei Lavori: Roberto PERNECHELE

Assistente alla Direzione Lavori:

APPROVAZIONE : Delibera n°

fase di progettazione

STUDIO DI
FATTIBILITA'



PRELIMINARE



DEFINITIVA



ESECUTIVA



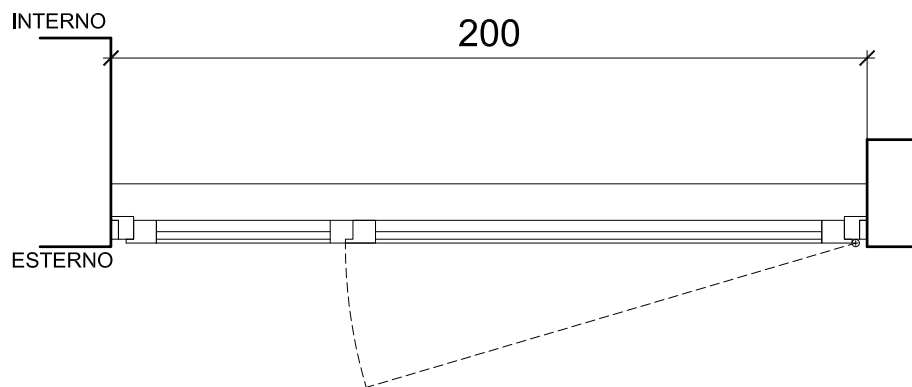
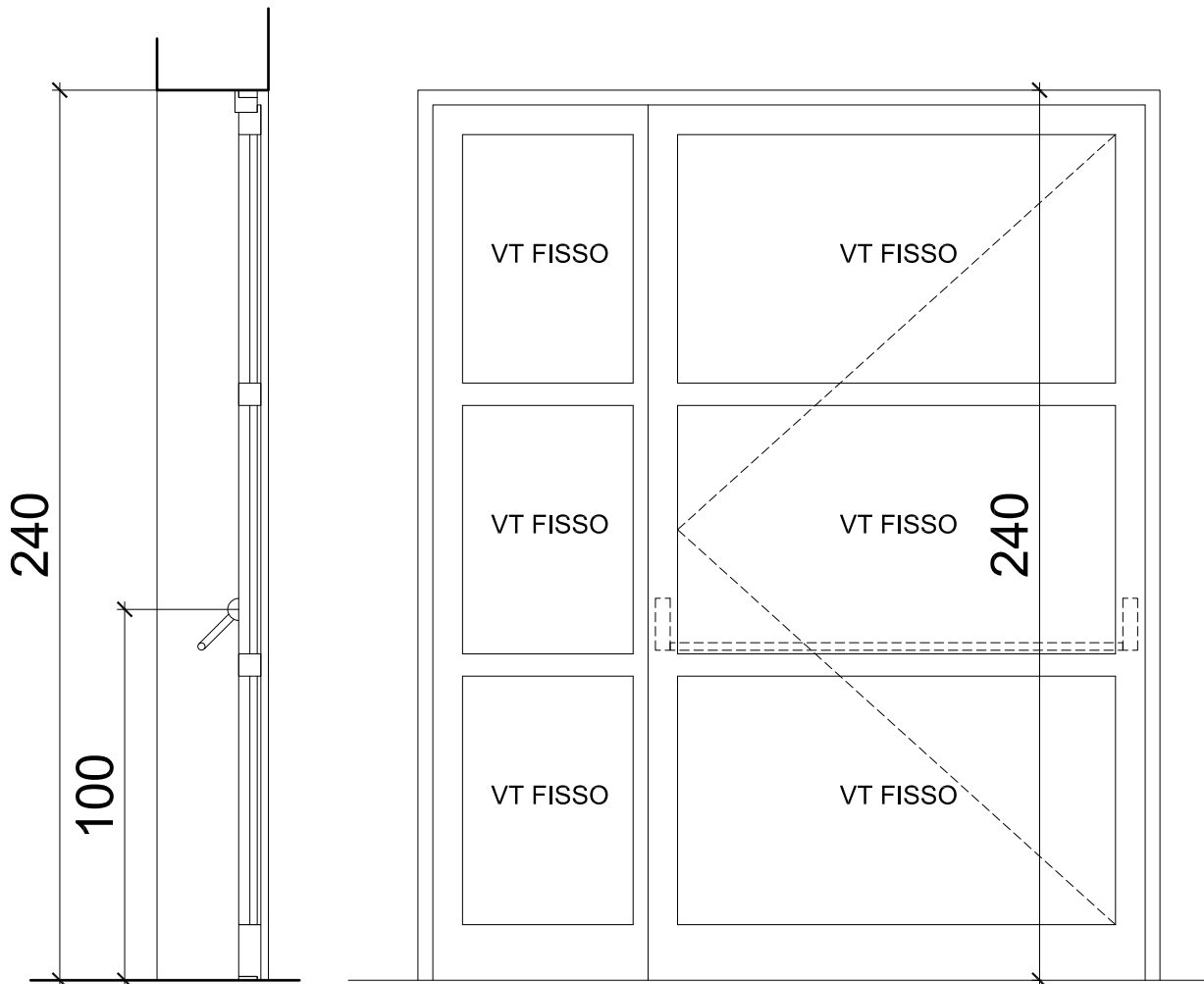
CANTIERE



ABACO SERRAMENTI

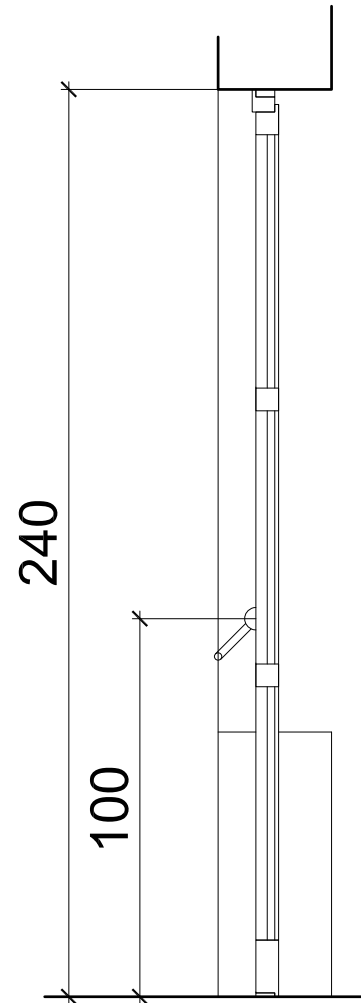
TAV. EG.03.A

REV	DATA	AGGIORNAMENTI	REV	DATA	AGGIORNAMENTI	REV	DATA	AGGIORNAMENTI
00	19.07.2019	PRIMA EMISSIONE	02			04		
01			03			05		

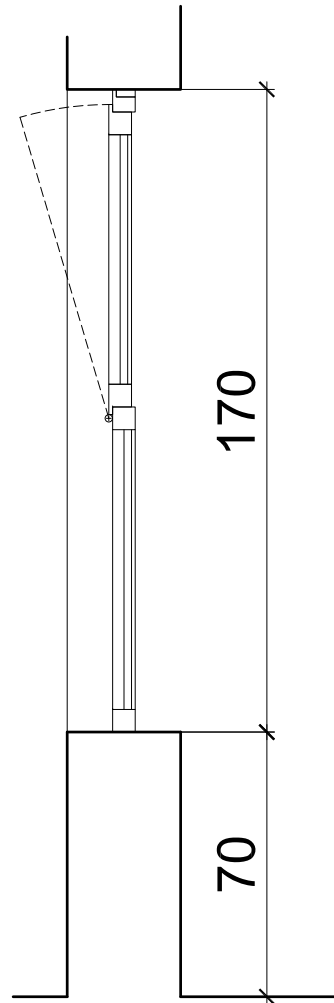


UBICAZIONE	PIANO TERRA	PIANO PRIMO	PIANO SECONDO	TOTALE	CODICE
NUMERO	1	-	-	1	
<ul style="list-style-type: none"> • SERRAMENTO PORTA CON TELAIO DI ALLUMINIO - trasm. max. $U_w = 1,4 \text{ W/mqK}$ • VETRO 4+16+33.1 B.E. + argon; $U_g = 1,0 \text{ W/m}^2\text{K}$ $R_w = 35 \text{ dB}$ • APERTURA: 1 FISSA + 1 BATTENTE spingere a dx PASSAGGIO NETTO cm 120 • MANIGLIA: maniglione antipanico con scrocco laterale (recuperato da esist.) maniglia fissa su lato esterno • SERRATURA: a cilindro europeo con apertura elettrificata 					

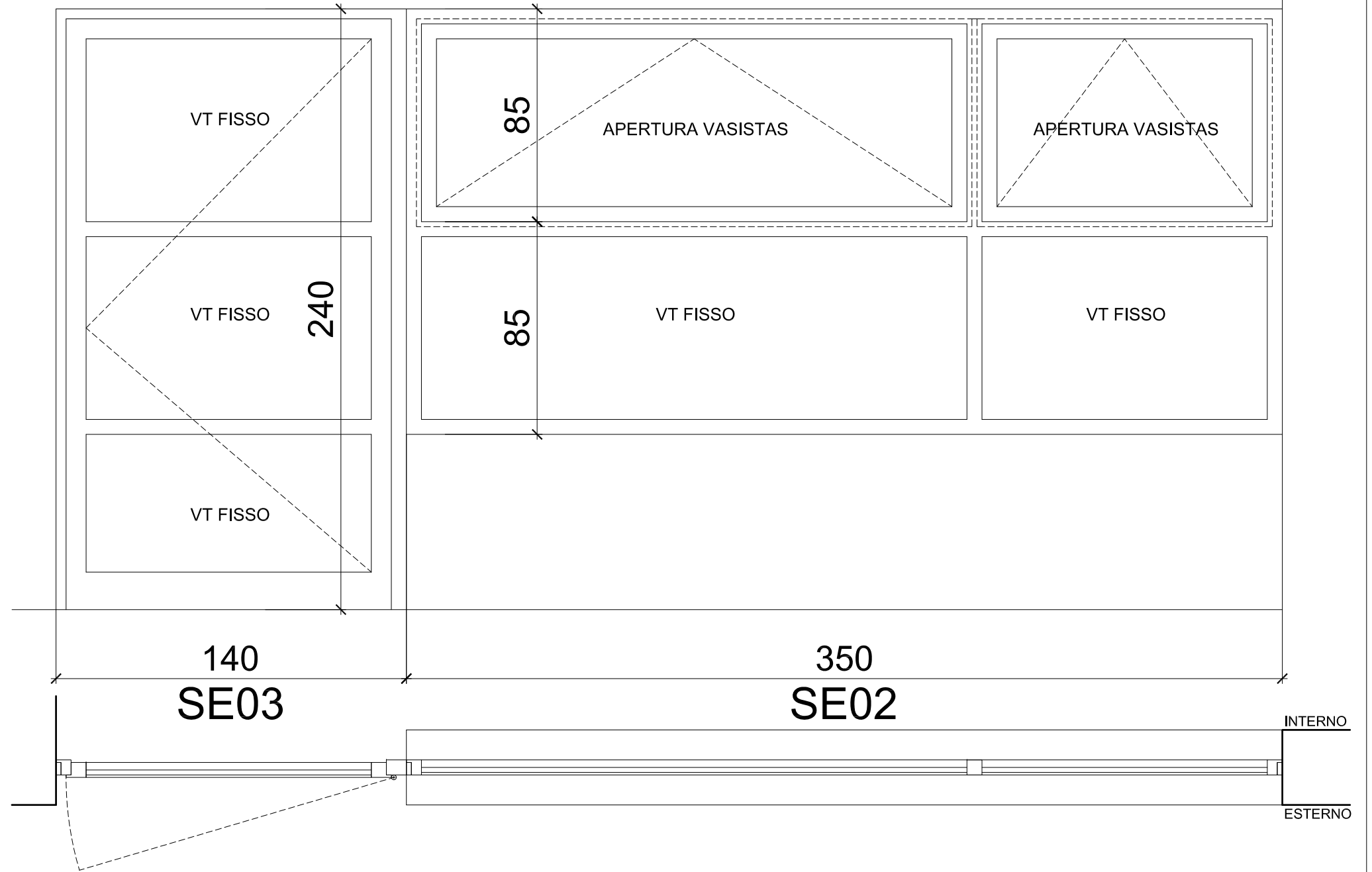
N.B. TUTTE LE QUOTE DEVONO ESSERE VERIFICATE IN CANTIERE



SE03

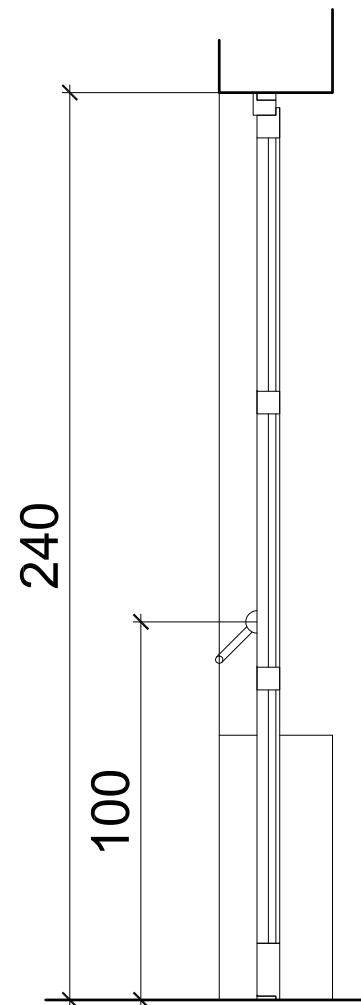


SE02

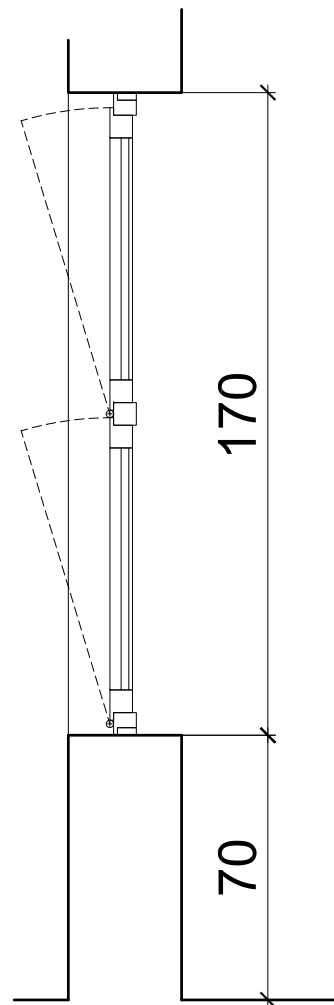


UBICAZIONE	PIANO TERRA	PIANO PRIMO	PIANO SECONDO	TOTALE	CODICE
NUMERO	1	1	1	3	
<ul style="list-style-type: none"> • SERRAMENTO: PORTA CON TELAIO DI ALLUMINIO - trasm. max. $U_w = 1,4 \text{ W/mqK}$ • VETRO: 4+16+33.1 B.E. + argon; $U_g = 1,0 \text{ W/m}^2\text{K}$ $R_w = 35 \text{ dB}$ • APERTURA: 1 BATTENTE spingere a dx PASSAGGIO NETTO cm 120 • MANIGLIA: maniglione antipanico con scrocco laterale (recuperato da esist.) maniglia su lato esterno • SERRATURA: a cilindro europeo 					
N.B. TUTTE LE QUOTE DEVONO ESSERE VERIFICATE IN CANTIERE					

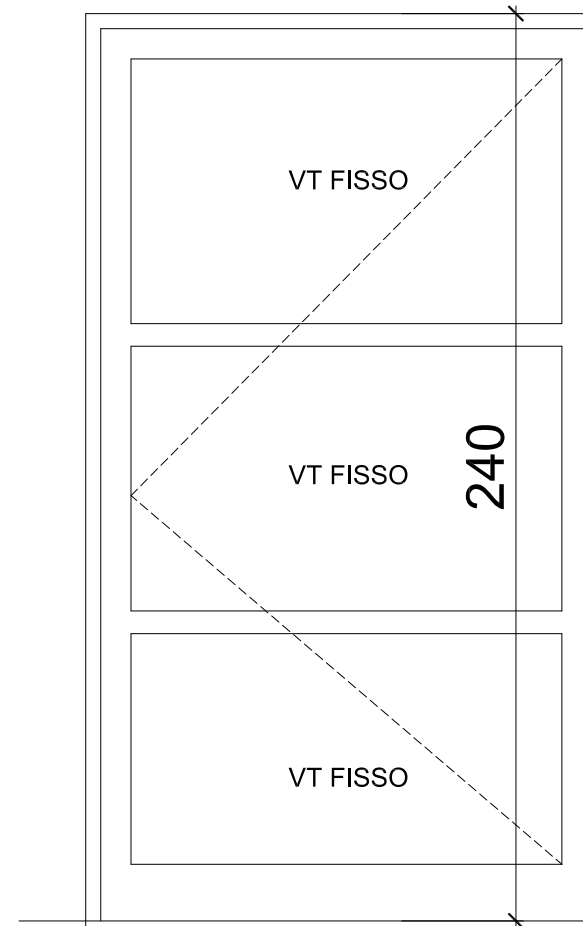
UBICAZIONE	PIANO TERRA	PIANO PRIMO	PIANO SECONDO	TOTALE	CODICE
NUMERO	-	1	1	2	
<ul style="list-style-type: none"> • SERRAMENTO: FINESTRA CON TELAIO DI ALLUM. - trasm. max. $U_w = 1,4 \text{ W/mqK}$ • VETRO: 4+16+33.1 B.E. + argon; $U_g = 1,0 \text{ W/m}^2\text{K}$ $R_w = 35 \text{ dB}$ • APERTURA: 2 VT FISSO INFERIORE + 2 VASISTAS SUPERIORE • MANIGLIA: kit prolunga comando manuale a distanza per vasistas • SERRATURA: non presente 					
N.B. TUTTE LE QUOTE DEVONO ESSERE VERIFICATE IN CANTIERE					



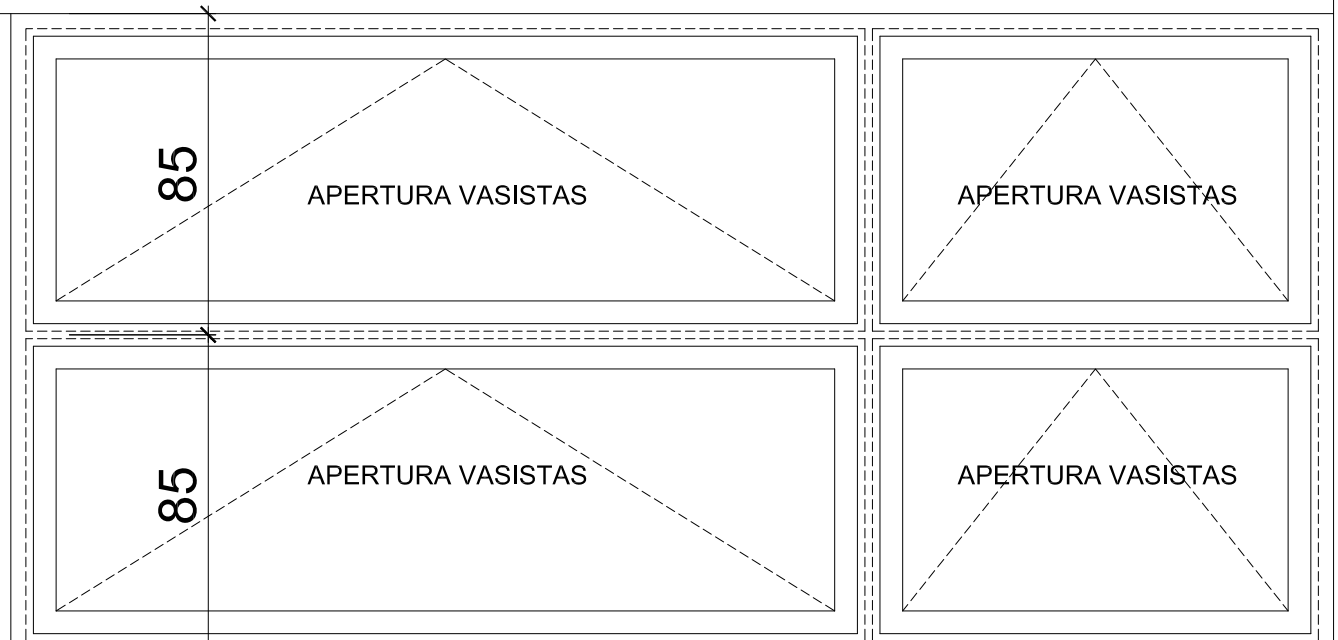
SE03



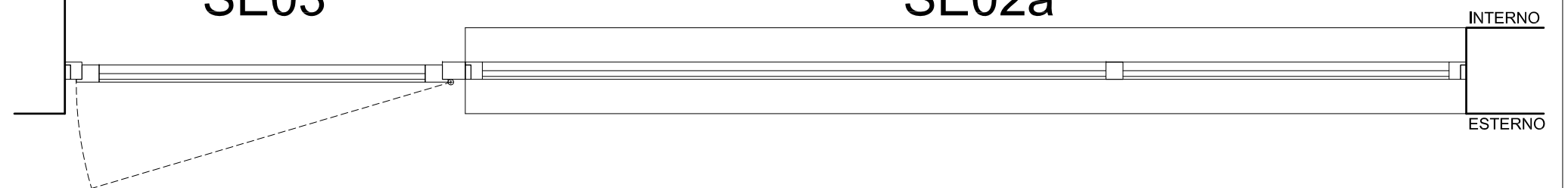
SE02a



140
SE03



350
SE02a



UBICAZIONE	PIANO TERRA	PIANO PRIMO	PIANO SECONDO	TOTALE
NUMERO	1	1	1	3

• SERRAMENTO: PORTA CON TELAIO DI ALLUMINIO - trasm. max. $U_w = 1,4 \text{ W/m}^2\text{K}$
 • VETRO: 4+16+33.1 B.E. + argon; $U_g = 1,0 \text{ W/m}^2\text{K}$ $R_w = 35 \text{ dB}$
 • APERTURA: 1 BATTENTE spingere a dx PASSAGGIO NETTO cm 120
 • MANIGLIA: maniglione antipanico con scrocco laterale (recuperato da esist.) maniglia su lato esterno
 • SERRATURA: a cilindro europeo

CODICE

SE03

140x240

N.B. TUTTE LE QUOTE DEVONO ESSERE VERIFICATE IN CANTIERE

UBICAZIONE	PIANO TERRA	PIANO PRIMO	PIANO SECONDO	TOTALE
NUMERO	1	-	-	1

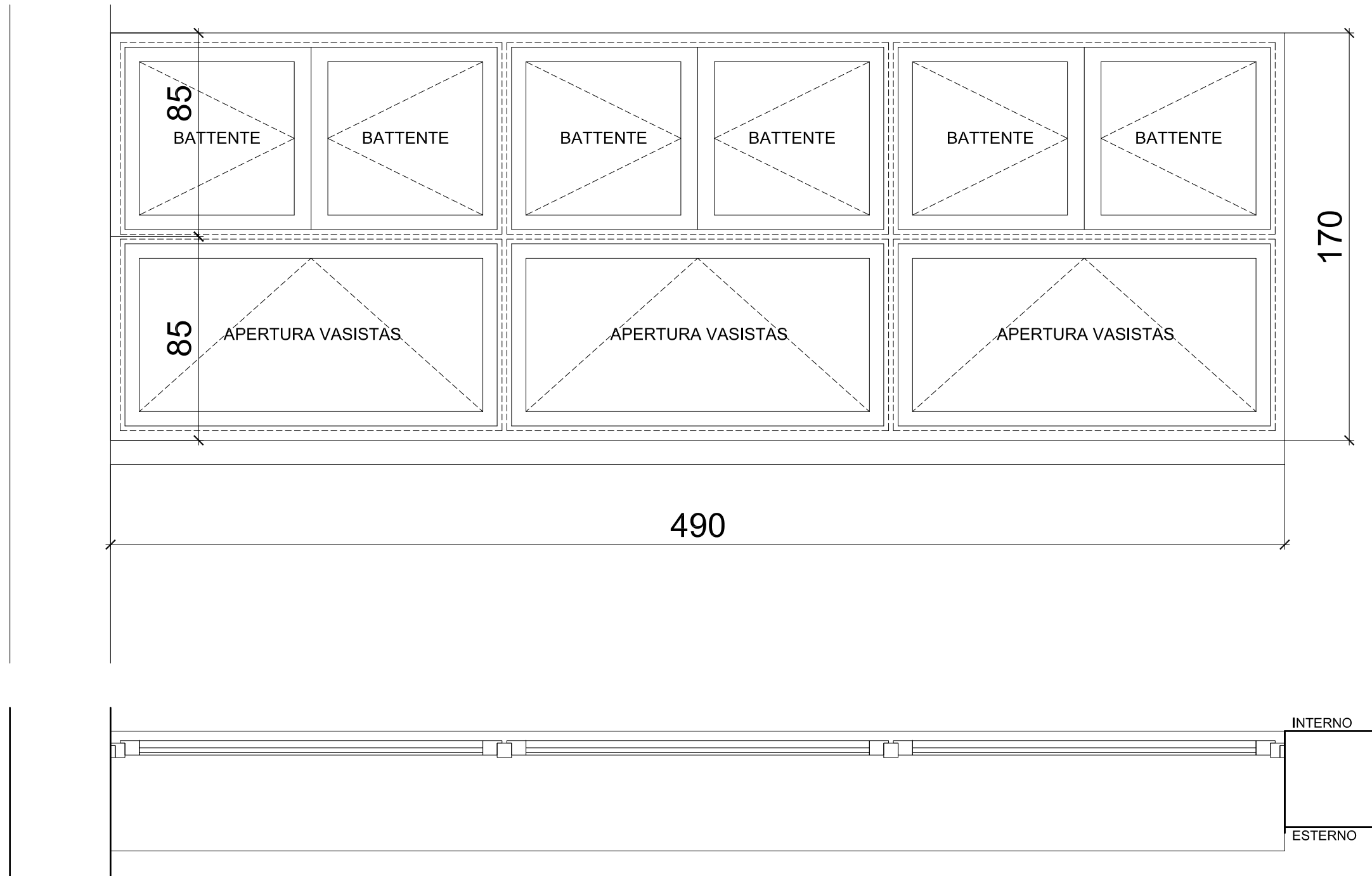
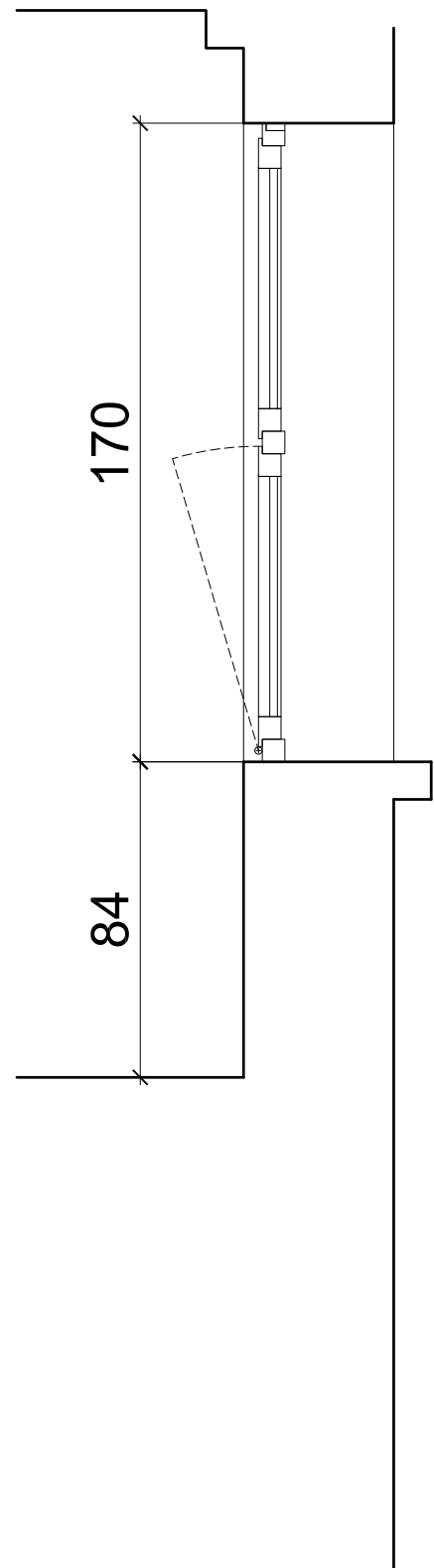
• SERRAMENTO: FINESTRA CON TELAIO DI ALLUM. - trasm. max. $U_w = 1,4 \text{ W/m}^2\text{K}$
 • VETRO: 4+16+33.1 B.E. + argon; $U_g = 1,0 \text{ W/m}^2\text{K}$ $R_w = 35 \text{ dB}$
 • APERTURA: 2 VASISTAS INFERIORE + 2 VASISTAS SUPERIORE
 • MANIGLIA: kit prolunga comando manuale a distanza per vasistas superiore
 • SERRATURA: non presente

CODICE

SE02a

350x170

N.B. TUTTE LE QUOTE DEVONO ESSERE VERIFICATE IN CANTIERE

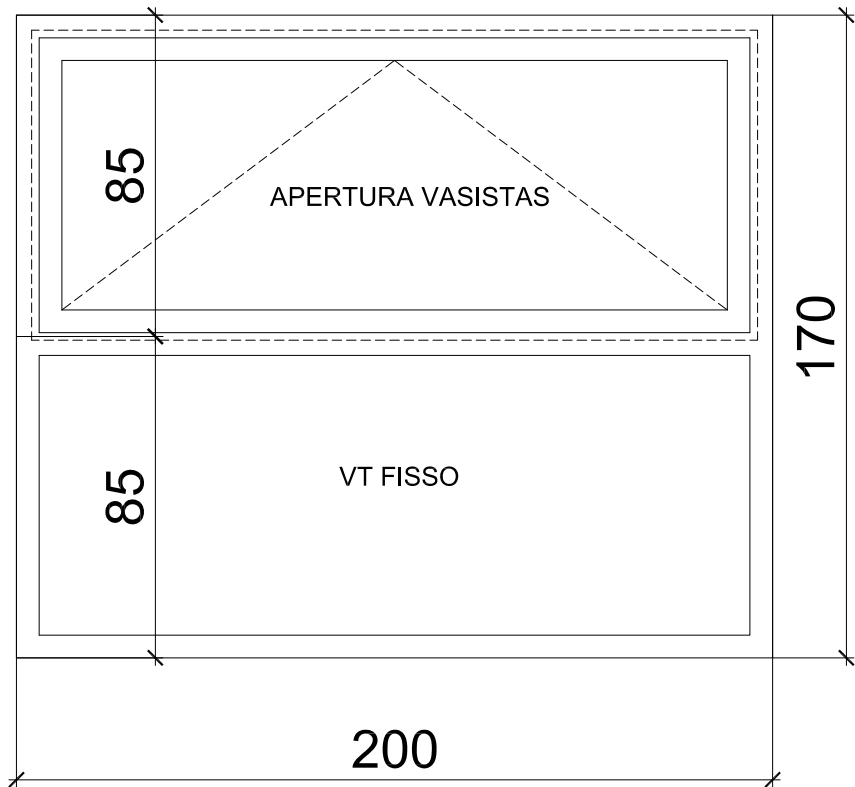
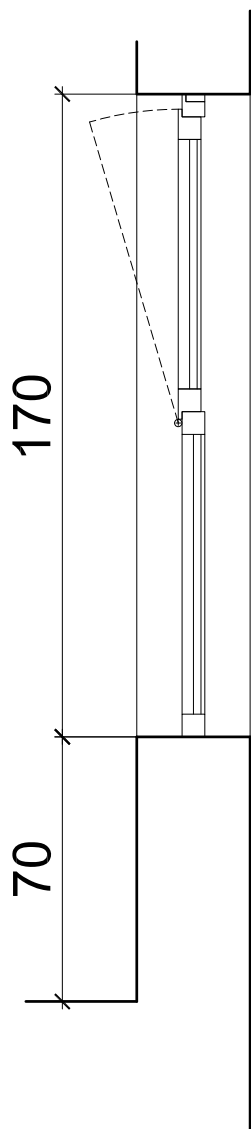


UBICAZIONE	PIANO TERRA	PIANO PRIMO	PIANO SECONDO	TOTALE
NUMERO	2	3	3	8
• SERRAMENTO	FINESTRA CON TELAIO DI ALLUM. - trasm. max. $U_w = 1,4 \text{ W/m}^2\text{K}$			
• VETRO	4+16+33,1 B.E. + argon; $U_g = 1,0 \text{ W/m}^2\text{K}$ $R_w = 35 \text{ dB}$			
• APERTURA:	3 VASISTAS INFERIORE + 6 ANTE BATTENTI SUPERIORE			
• MANIGLIA:	maniglia a leva			
• SERRATURA:	non presente			

CODICE

SE04
490x170

N.B. TUTTE LE QUOTE DEVONO ESSERE VERIFICATE IN CANTIERE

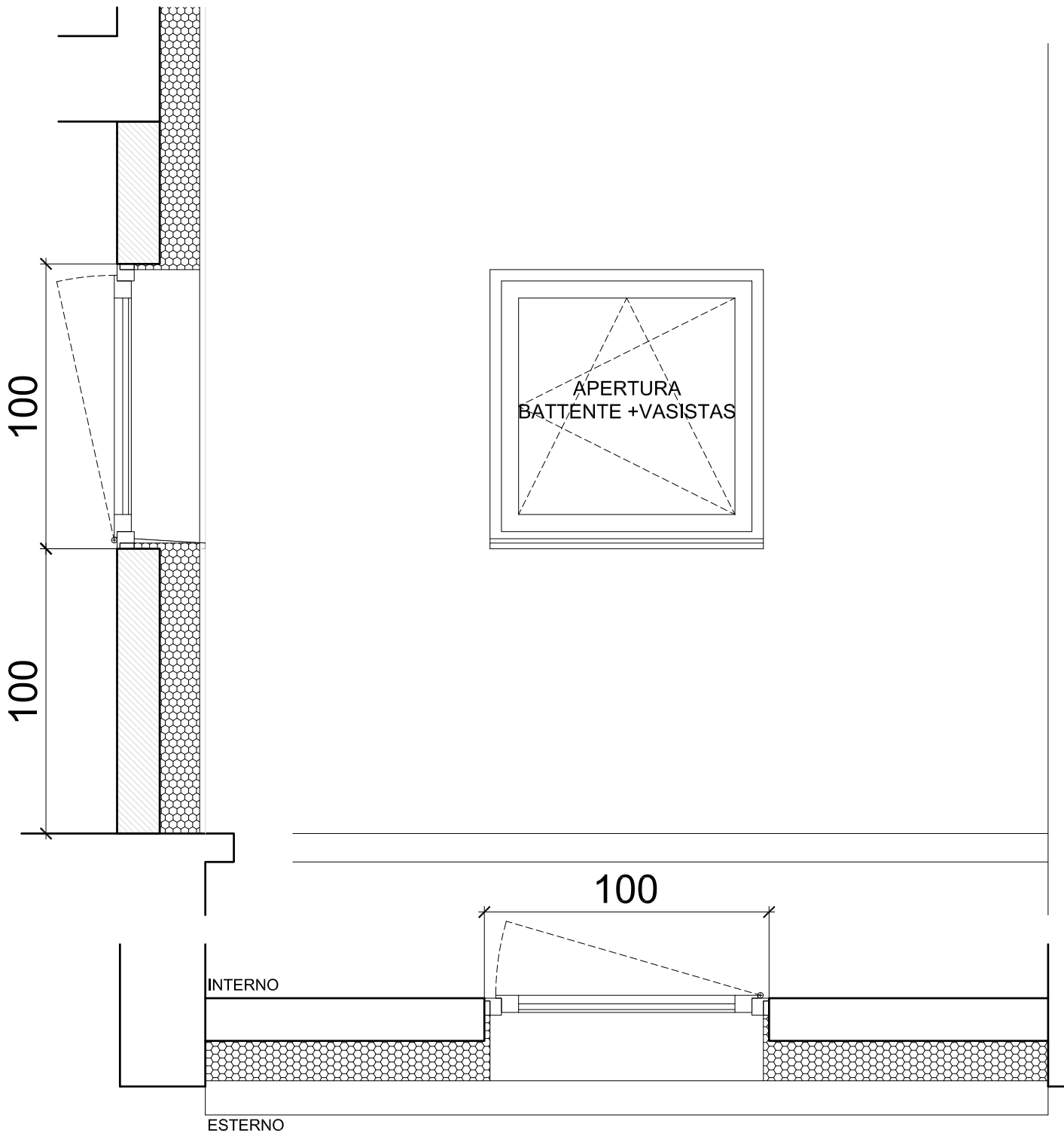


UBICAZIONE	PIANO TERRA	PIANO PRIMO	PIANO SECONDO	TOTALE
NUMERO	-	1	1	2
• SERRAMENTO	FINESTRA CON TELAIO DI ALLUM. - trasm. max. $U_w = 1,4 \text{ W/m}^2\text{K}$			
• VETRO	4+16+33.1 B.E. + argon; $U_g = 1,0 \text{ W/m}^2\text{K}$ $R_w = 35 \text{ dB}$			
• APERTURA:	1 VT FISSO INFERIORE + 1 VASISTAS SUPERIORE			
• MANIGLIA:	kit prolunga comando manuale a distanza per vasistas			
• SERRATURA:	non presente			

CODICE

SE05
200x170

N.B. TUTTE LE QUOTE DEVONO ESSERE VERIFICATE IN CANTIERE



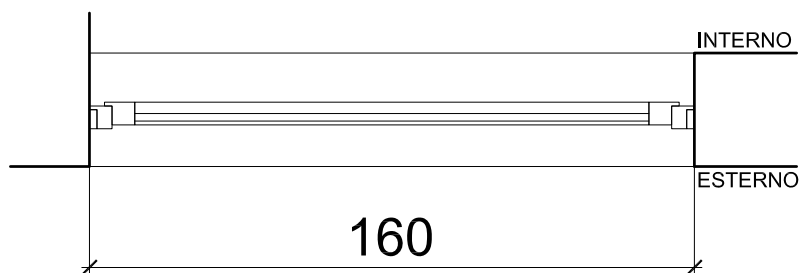
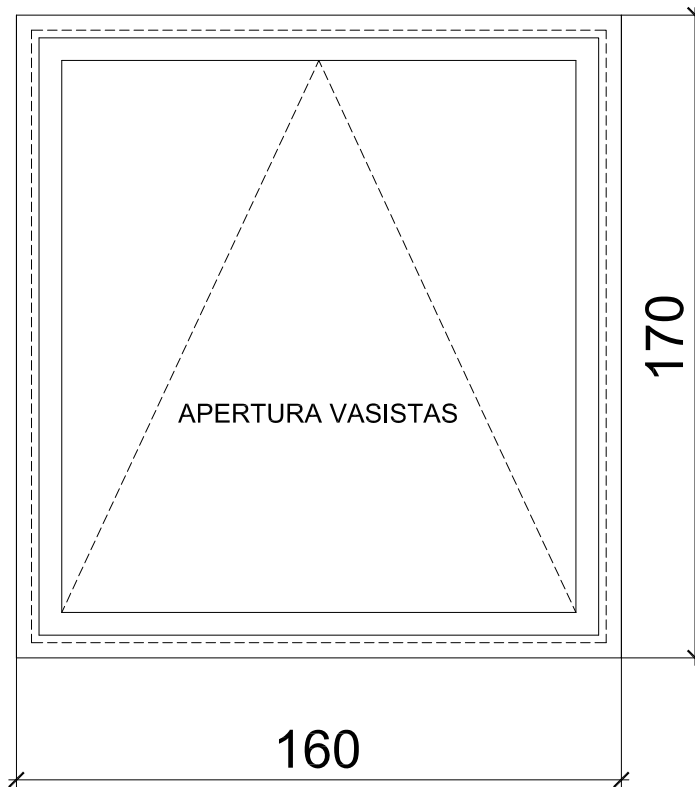
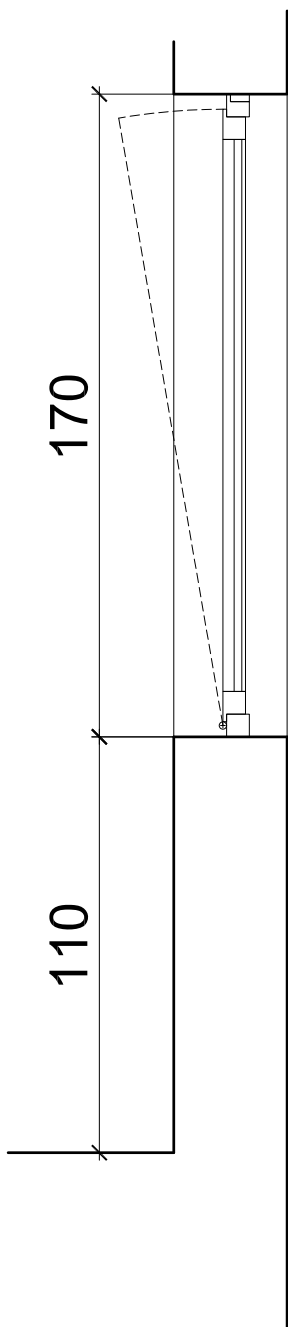
UBICAZIONE	PIANO TERRA	PIANO PRIMO	PIANO SECONDO	TOTALE
NUMERO	1	1	-	2
• SERRAMENTO	FINESTRA CON TELAIO DI ALLUM. - trasm. max. $U_w = 1.4 \text{ W/m}^2\text{K}$			
• VETRO	4+16+33.1 B.E. + argon; $U_g = 1,0 \text{ W/m}^2\text{K}$ $R_w = 35 \text{ dB}$			
• APERTURA:	1 BATTENTE tirare dx + commutatore VASISTAS			
• MANIGLIA:	maniglia a leva			
• SERRATURA:	a cilindro europeo integrata nella maniglia			

CODICE

SE06

100x100

N.B. TUTTE LE QUOTE DEVONO ESSERE VERIFICATE IN CANTIERE

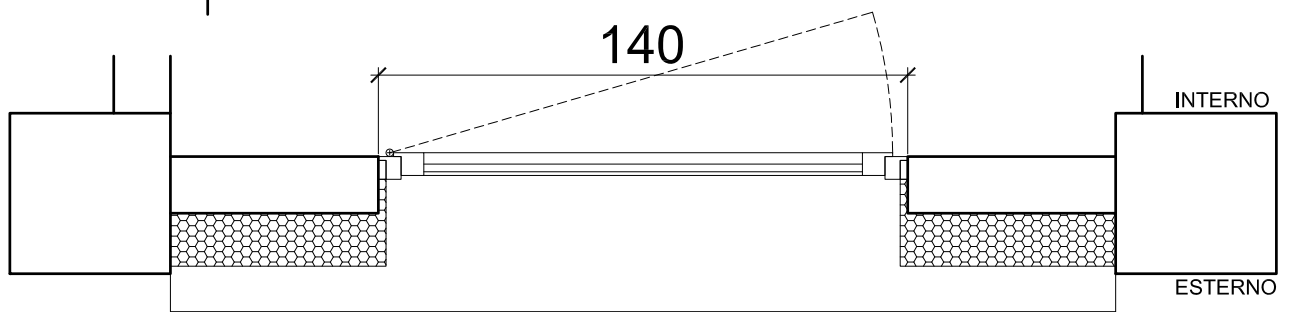
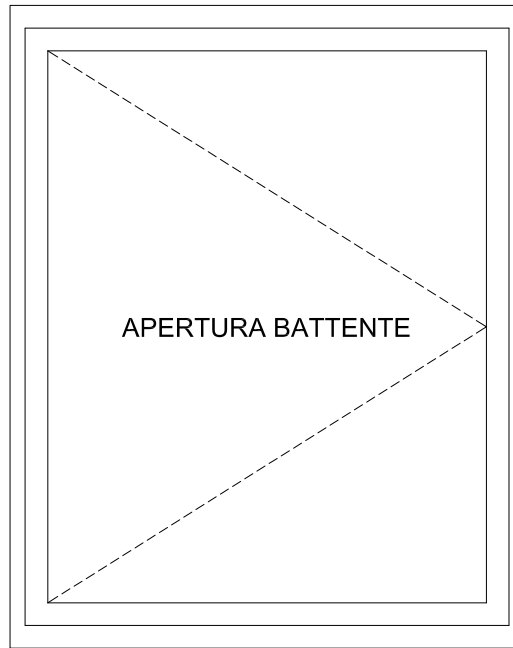
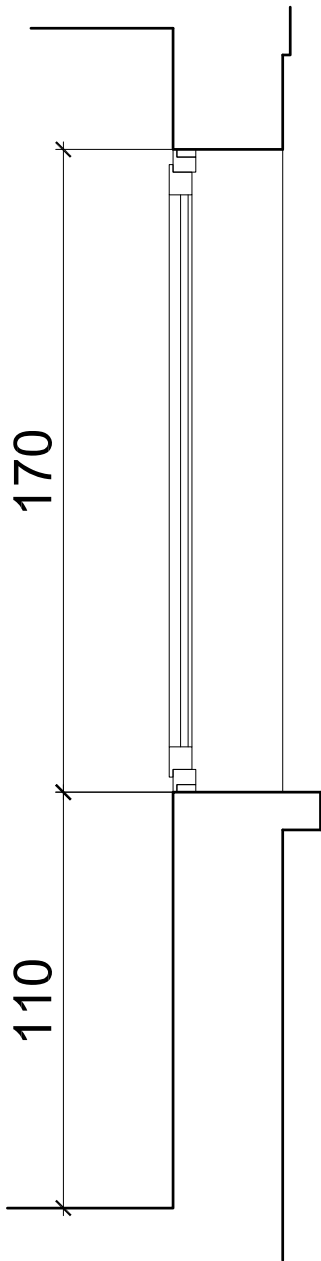


UBICAZIONE	PIANO TERRA	PIANO PRIMO	PIANO SECONDO	TOTALE
NUMERO	-	1	1	2
• SERRAMENTO	FINESTRA CON TELAIO DI ALLUM. - trasm. max. $U_w = 1,4 \text{ W/m}^2\text{K}$			
• VETRO	4+16+33.1 B.E. + argon; $U_g = 1,0 \text{ W/m}^2\text{K}$ $R_w = 35 \text{ dB}$			
• APERTURA:	1 ANTA VASISTAS			
• MANIGLIA:	kit prolunga comando manuale a distanza per vasistas			
• SERRATURA:	non presente			

CODICE

SE07
160x170

N.B. TUTTE LE QUOTE DEVONO ESSERE VERIFICATE IN CANTIERE



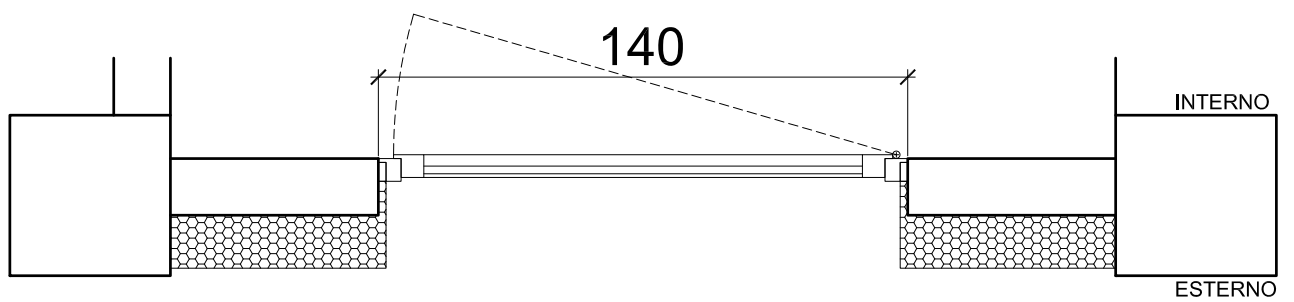
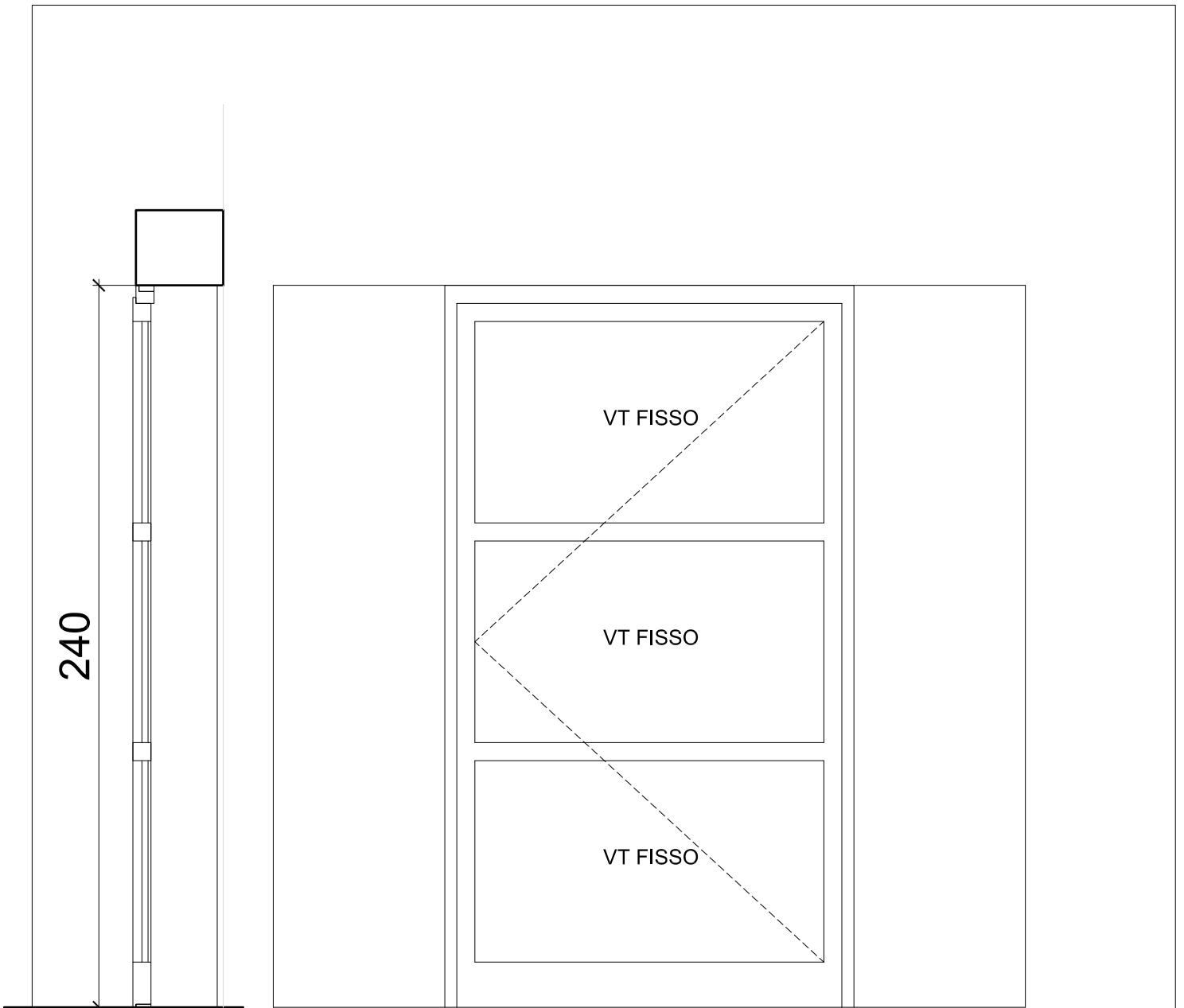
UBICAZIONE	PIANO TERRA	PIANO PRIMO	PIANO SECONDO	TOTALE
NUMERO	-	-	1	1
• SERRAMENTO	FINESTRA CON TELAIO DI ALLUM. - trasm. max. $U_w = 1,4 \text{ W/m}^2\text{K}$			
• VETRO	4+16+33.1 B.E. + argon; $U_g = 1,0 \text{ W/m}^2\text{K}$ $R_w = 35 \text{ dB}$			
• APERTURA:	1 BATTENTE tirare sx			
• MANIGLIA:	maniglia a leva			
• SERRATURA:	non presente			

CODICE

SE08

140x170

N.B. TUTTE LE QUOTE DEVONO ESSERE VERIFICATE IN CANTIERE



UBICAZIONE	PIANO TERRA	PIANO PRIMO	PIANO SECONDO	TOTALE
NUMERO	-	1	-	1
<ul style="list-style-type: none"> • SERRAMENTO PORTA CON TELAIO DI ALLUMINIO - trasm. max. $U_w = 1,4 \text{ W/mqK}$ • VETRO 4+16+33.1 B.E. + argon; $U_g = 1,0 \text{ W/m}^2\text{K}$ $R_w = 35 \text{ dB}$ • APERTURA: 1 BATTENTE tirare dx PASSAGGIO NETTO cm 120 • MANIGLIA: maniglia fissa sui 2 lati • SERRATURA: a cilindro europeo elettrificata 				

CODICE

SE09

140x240

N.B. TUTTE LE QUOTE DEVONO ESSERE VERIFICATE IN CANTIERE